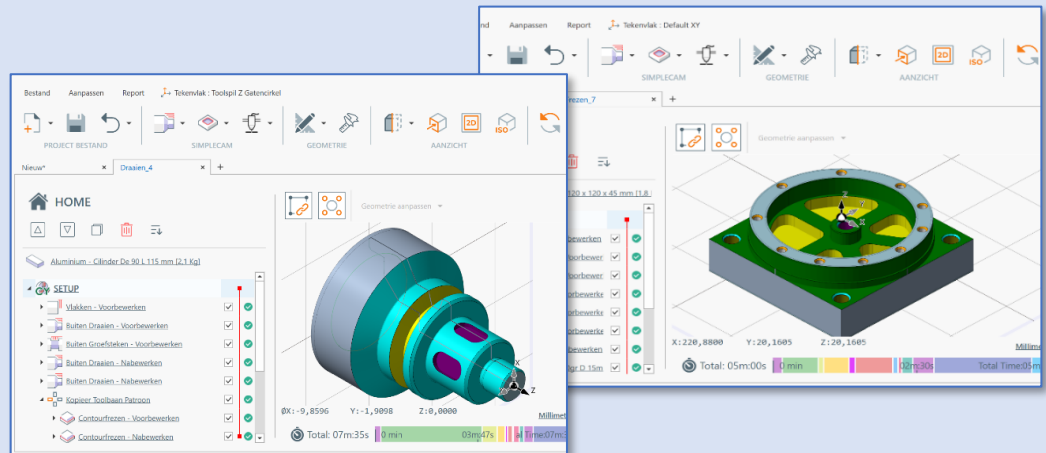


# Simple-CAM<sub>NL</sub>

## Softwarepakket voor CNC Frezers en CNC Draaiers

Wij weten zeker dat U wordt verrast door de mogelijkheden!

CNC  
Opleiding  
CAD/CAM



Nederlandse Werkboeken, Video Workshop en Tooldatabase.  
Programmeervoorbeelden en CNC-output met FANUC postprocessors.  
**Nederlandstalige software voor uw opleiding en op het werk.**

Meer op: [www.cncinstructieburo.nl](http://www.cncinstructieburo.nl)

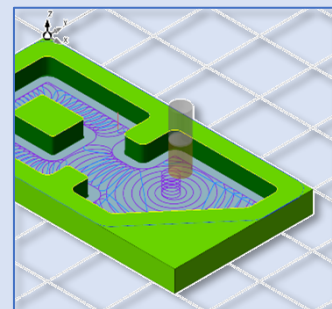
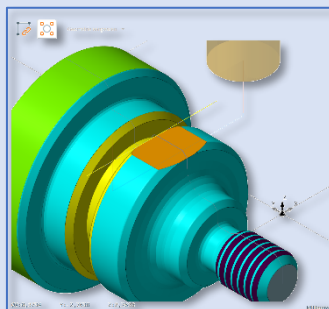
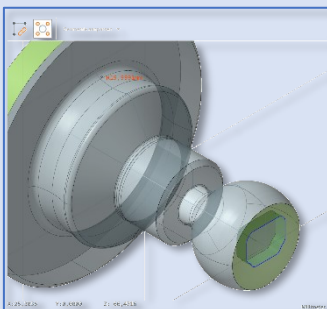
Simple-CAM werkt heel eenvoudig en snel om CNC-programma's te maken.

Werkt met geometrische vormen, DXF of STEP-formaten voor draaien en frezen

Praktijkgericht werken met de keuze van verspaningen, tools en snijgegevens.

Aanpasbare postprocessor templates voor alle bekende besturingen en machines.

**Complete licentie voor draaien en frezen €490,-**



**Geen verplichtingen voor een abonnement, support of service contract.**

CNC Instructie Buro, Tel. 06 55 966 544, [www.cncinstructieburo.nl](http://www.cncinstructieburo.nl) copyright 2024